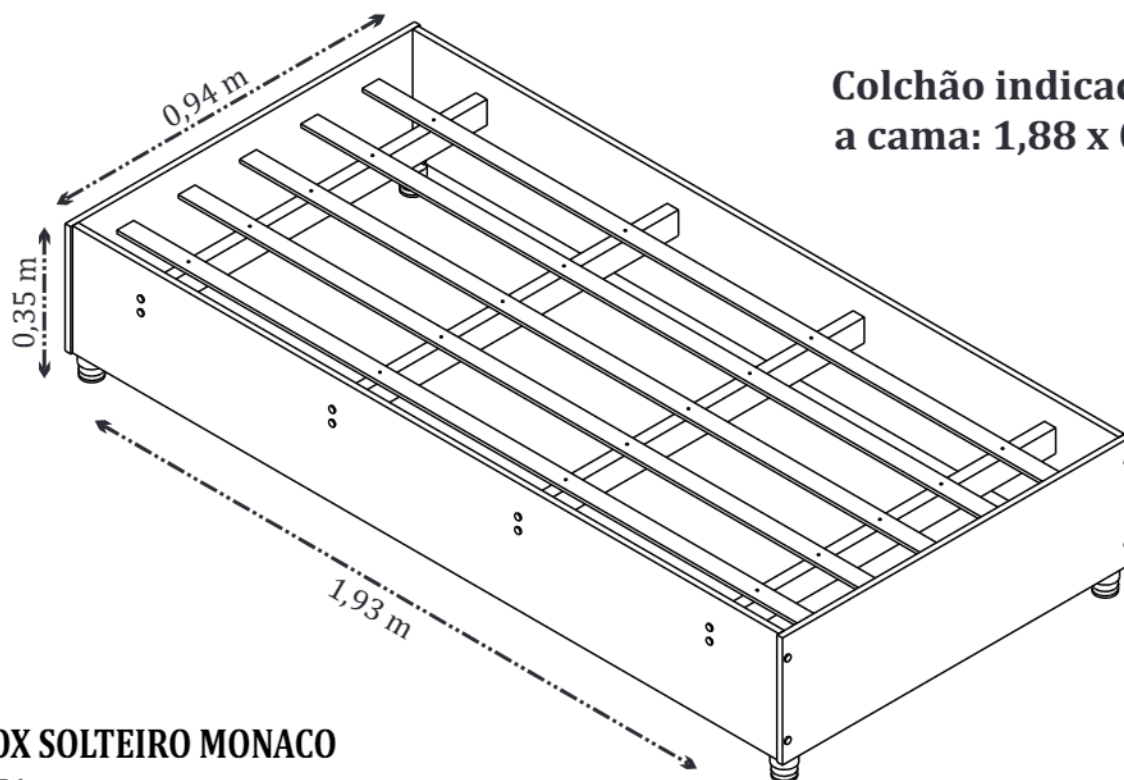




Qualidade para merecer você

## CAMA BOX SOLTEIRO MONACO



Colchão indicado para a cama: 1,88 x 0,88 m.

CAMA BOX SOLTEIRO MONACO  
CÓD: 7771

O fabricante se reserva ao direito de introduzir modificações técnicas em seus produtos, sem aviso prévio e sempre que julgar conveniente.

### NECESSÁRIO:



Chave Philips



Chave Allen



Martelo



Pessoa necessária



Recomendamos que a montagem seja feita por um profissional capacitado.

Tcil Móveis LTDA  
CNPJ 38.542.932/0001 39  
Rodovia Ubá -Guidoval, s/n°Km 01  
CEP- 36500-970



Acesse nosso canal no **You Tube** e assista o vídeo de montagem.

Curta nossa página no facebook e siga no instagram

[www.tcil.com.br](http://www.tcil.com.br)

**IMPORTANTE:** Antes da montagem deste produto, confira todo conteúdo de peças e componentes conforme indicado abaixo. No caso de falta de peças, entre imediatamente em contato com a loja onde o mesmo foi comprado para resolução do problema. A não observância desta instrução, exime o fabricante de quaisquer responsabilidades futuras.

## LISTAGEM DE PEÇAS - CAMA BOX SOLTEIRO MONACO

MEDIDAS EM mm

CÓDIGO DA PEÇA	QUANT.	DESCRIÇÃO	COMPRIMENTO	LARGURA	PROFUNDIDADE	TIPO DE MATERIAL
1466	4	TRAVESSÃO CAMA SOLTEIRO	900	60	30	MADEIRA
7759	2	PAINEL CAB/PES. SOLTEIRO	940	296	15	MDP 15MM
7760	2	BARRA CAMA BOX SOLTEIRO	1900	296	15	MDP 15MM
13047	5	RIPA CAMA MADEIRA	1840	45	8	MULTILAMINADOS

### Lista de Ferragens

Cód: (x24)  
2558   
PARAFUSO SOBERBO 7 x 50


Cód: (x28)  
2573   
PREGO C/ CABEÇA 13x15


Cód: (x24)  
2585   
TAMPA SOBERBO 13MM

Cód: (x1)  
2591   
CHAVE ALLEN

Cód: (x1)  
2677   
GIZ DE CERA

**KIT PÉ PLÁSTICO C/ REGULAGEM ( 11574 )**

Cód: (x4)  
12744   
PÉ COM REGULAGEM

Cód: (x16)  
9292   
PARAFUSO FLANGEADO  
3,5x14

